



# SE4920

## 【交流電壓集合式電錶】

微電腦交流電壓KWH/KW/V/A集合式電錶。



### 按鍵說明:

ENT 鍵一次，顯示EntEr，再按ENT一次，顯示千位數，按◀移至千位數按▲，顯示1000按ENT，進入階層參數。

◀ 位移參數設定值，參數設定完成後，長按三秒，跳回第一第二層階層主頁，再長三秒，跳回顯示常態畫面。

▲ 累加參數設定值，循環0~9位數。

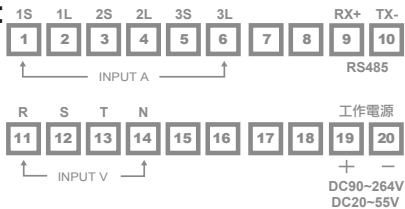
▼ 遞減參數設定值，循環0~9位數。

ENT 存入參數設定值。

### 參數及配線注意事項:

1. 請勿更動參數為原廠設定值，如有更動請調回原廠設定。
2. 安裝前請先確認電錶控制器之電源規格、輸入信號、及輸出裝置是否與訂購規格相符。
3. 配線前請先詳閱配線圖，請注意正負極性，避免偏差。
4. 為有效防止電磁干擾，配線時請將電源線與輸入信號線作適當之隔離。

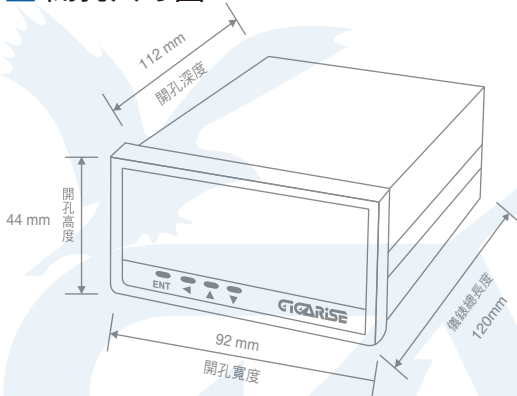
### 角位圖:



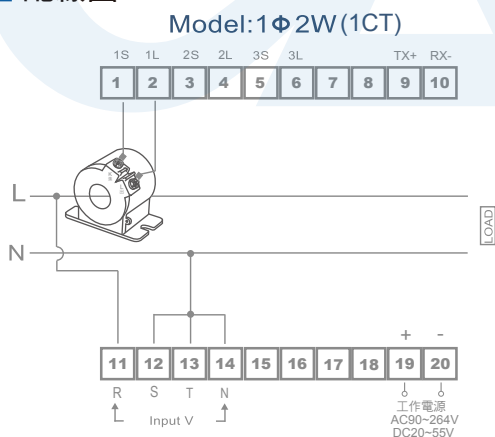
### 視窗顯示燈號說明

1	V	電壓	6	MWH	佰萬瓦時
2	KV	仟電壓	7	W	瓦特
3	A	電流	8	KW	仟瓦特
4	WH	瓦時	9	MW	佰萬瓦時
5	KWH	仟瓦時	10	COM	通訊RS485

### 開孔尺寸圖:



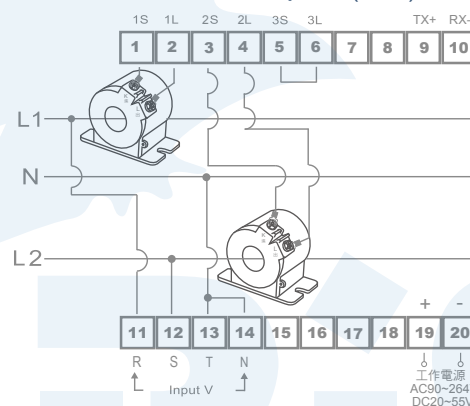
### 配線圖:



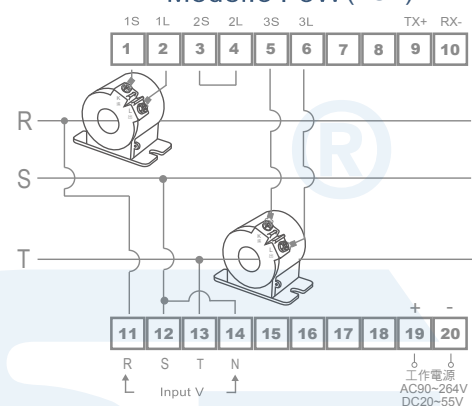
第一階層參數 ENT 鍵一次，顯示EntEr，再按ENT一次，顯示千位數，按◀移至千位數按▲，顯示1000按ENT進入。

參數對照表	說明	可調範圍	初設值
Addr ADDR	RS-485串列位址,當使用RS-485串列傳輸功能時,此參數用以定義控制器的串列位址,此參數值不可與同系統內其餘被動控制器相同。在不使用RS-485串列模式時,此參數無效。	1~255	1
BAUD BAUD	RS-485通訊速率,當使用RS-485串列傳輸功能時,此參數用以設定傳送及接收速率(速率),單位為Bit/Sec,不使用時,此參數無效。	1200,2400,4800,9600,19200,38400	9600
RTU RTU	支援通信格式設定。	N.8.1,N.8.2 E.8.1,O.8.2	N.8.1
CT CT	比流器設定。例:50/5A,設50.0	5.0~2999.9	100.0
TYPE TYPE	設定電壓相線,1P2W(1CT)、1P3W(2CT)、3P3W.1(1CT)、3P3W.2(2CT)、3P3W.3(3CT)、3P4W.1(1CT)、3P4W.3(3CT)	可自行規劃	3P4W(3CT)
RESET RESET	KWH累積數值歸零,數值設為1000存入即可歸零。	1000	0000

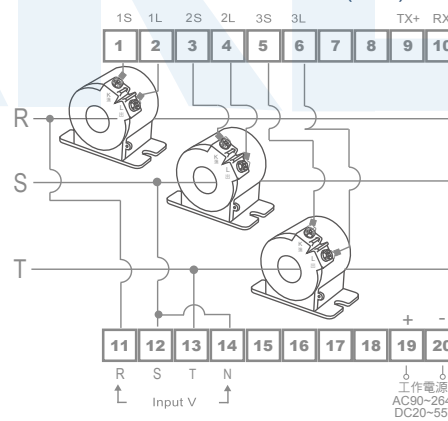
Model: 1Φ 3W (2CT)



Model: 3Φ 3W (2CT)



Model: 3Φ 3W (3CT)



Model: 3Φ 4W (3CT)

