



SE4920

多功能集合式電錶/微電腦交流電錶 KWH/KW/V/A 節能電量集合式電錶

特點：

- 8位數紅色LED顯示KWH瓦時、及5位數綠色LED顯示KW瓦特
- 可同時三個視窗顯示、V電壓、A電流、KW瓦特
- 相線種類1P2W、1P3W、3P3W2、3P3W3、3P4W3可儀錶切換
- 輸出RS485數位信號MODBUS RTU具有通信功能指示燈
- 通訊傳輸效率2400、4800、9600、19200、38400K
- 儀錶RS485串列位址1~255台
- 系統傳輸格式N81、N82、E81、O81
- 可應用於發電廠、醫院、電信機房、校園節能控制、養殖廠、旅館、圖書室、化工廠、溫室蔬果倉庫、電力環境整廠設備等



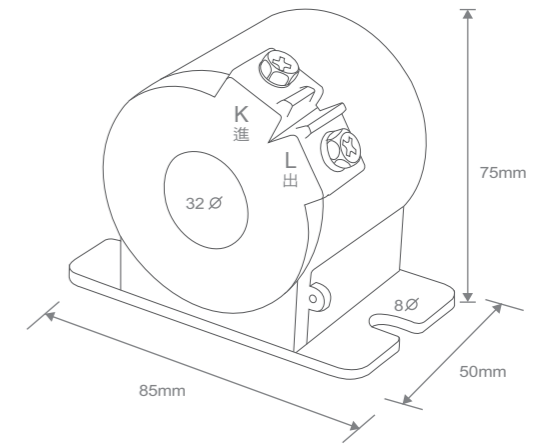
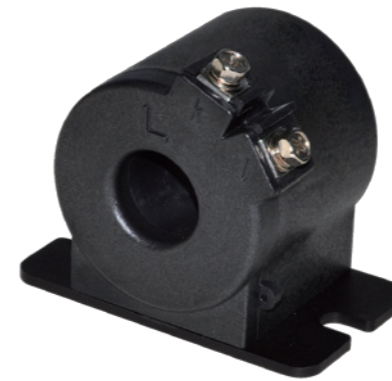
規格

規格說明	
資料計算時間	1/sec
RS485讀取速率	200ms
A/D解析度	16 bits
參數存儲記憶	EEPROM
精確度	±0.25% FS
消耗功率	5 W
工作溫度	溫度0~60°C, 濕度20~95 %RH無結露
耐壓絕緣能力	AC 2.0 KV for 1 min 電源/輸入/輸出/外殼
絕緣阻抗	100M Ω @ 500Vdc 電源/輸入/輸出/外殼
隔離方式	電源/輸入/輸出達到完全隔離避免干擾
儀錶開孔尺寸	高度45mm x 寬度92mm x 深度100mm x 儀錶總長115mm
工作電源	AC90~264V/ DC24V

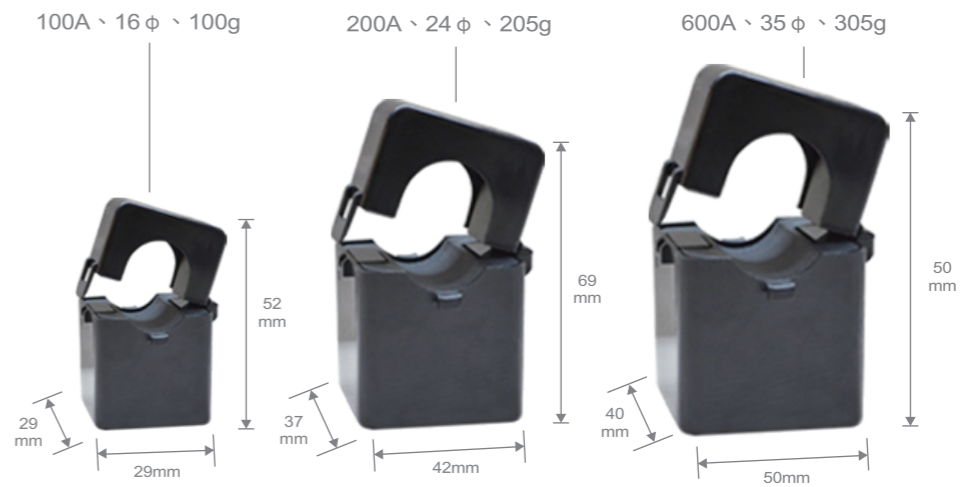
訂購規格

SE49		系統接線		貫穿式CT		交流電流輸入		系統接線		開口式夾式CT		交流電壓輸入		3Ø4W		通訊選擇		工作電源	
種類	代碼	代碼	代碼	代碼	代碼	代碼	代碼	代碼	代碼	代碼	代碼	代碼	代碼	代碼	代碼	代碼	代碼	代碼	代碼
KWH 8位顯示	20	1CT	1	不選擇	N	5A	1	1Ø2W	12	不選擇	N	不選擇	N	不選擇	N	不選擇	N	AC90~264V	A
V/A 4位顯示		2CT	2	50/5A	1	Specfiec	S	1Ø3W	13	100A / 16φ	1	AC 0 ~120V	1	AC190V/120V	1	RS485	C	DC24V	D
KW 5位顯示		3CT	3	100/5A	2			3Ø3W	33	200A / 24φ	2	AC 0 ~240V	2	AC380V/220V	2			Specfiec	S
				200/5A	3			3Ø4W	34	600A / 35φ	3	AC 0 ~380V	3	AC600V/347V	3				
										Specfiec	S	AC 0 ~500V	4	Specfiec	S				

貫穿式CT



開口式夾式CT



接線圖

