



# RC2000

## 二氧化碳傳送器/二氧化碳傳訊器/ 二氧化碳偵測器

### 特點：

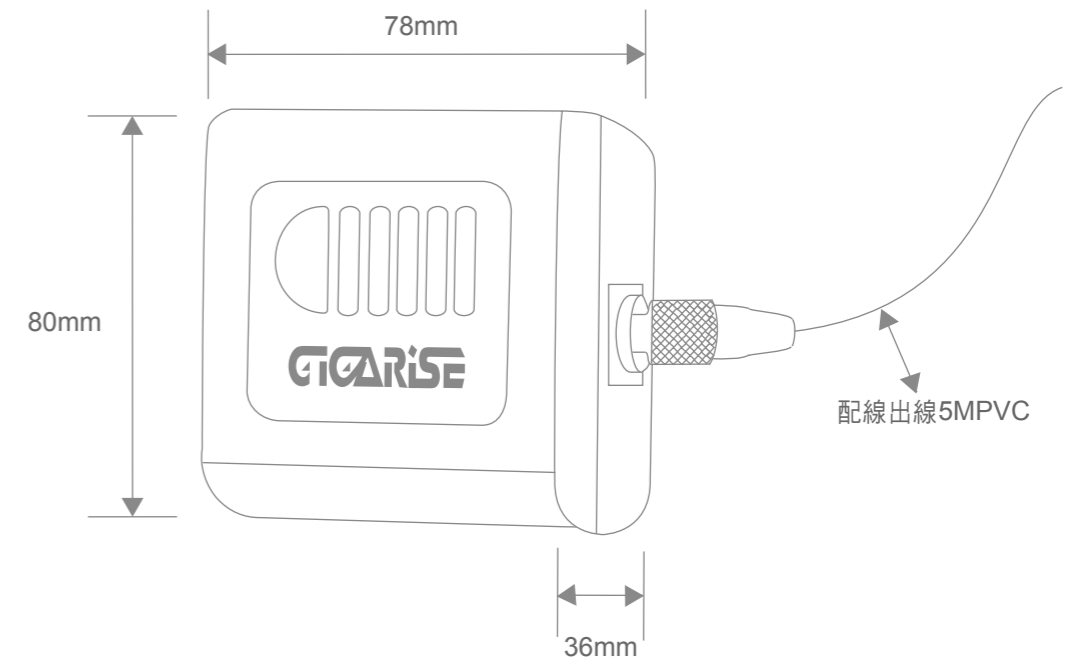
- 可搭配PLC~DDC~PC電腦達到遠端即時監控
- 戶外壁掛型傳送器、適合室內停車場的通風、圖書館、博物館
- 商店、百貨店、工廠、旅館、飯店所有環境使用達到遠端即時監控
- 教室、圖書室、實驗室、表演廳、禮堂、展覽室、會議廳(室)
- 停車廠、電影院、資訊休閒業及其他供公眾休閒娛樂之場所
- 醫療機構、護理機構-其他醫事機構及社會福利機構所在場所
- 供體育、運動或健身之場所、實驗室、表演廳、空調無塵室
- 歌劇院、電影院、視聽歌唱業或資訊休閒業之場所
- 旅館、商場、市場、餐飲店或其他供公眾消費之場所



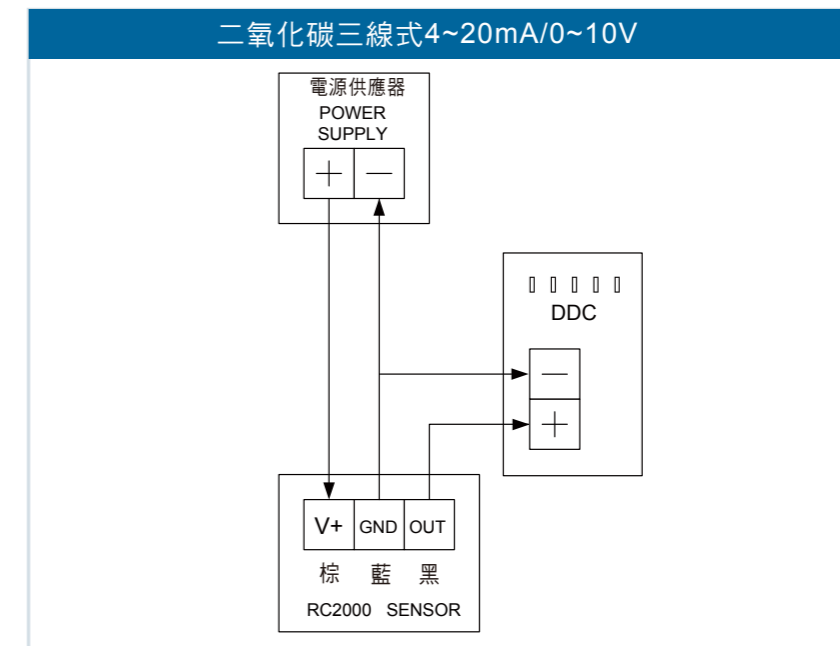
### 規格

主要規格	
輸出訊號	4~20mA or 0~10V可搭配人機介面，PLC，DDC達到遠端即時監控系統
二氧化碳感測元件	NDIR紅外線感測器
氣體取樣方式	擴散型
二氧化碳量測範圍	0~2000ppm或0~5000ppm或0~10000ppm依客戶需求訂製
精度	±25ppm
二氧化碳熱機穩定時間	60秒內
輸出取樣時間	1/sec
D/A 解析度	16 bit
消耗功率	5w
訊號輸出負載阻抗	4~20mA小於500Ω / 0~10V 大於10KΩ
工作溫度	-20~50°C以下
使用環境測量範圍	溫度→50°C以下 溼度→0~100%RH以下
存儲條件	0~50°C以下
外殼材質	ABS
工作電源	DC24V

### 外型尺寸圖



### 接線圖



### 訂購規格

量測信號	代碼	輸出信號	代碼	二氧化碳量測範圍	代碼	配線出線長	代碼	工作電源	代碼
二氧化碳偵測器	1	4 ~ 20 mA	M	0~2000ppm	1	5M PVC	5	DC24V	D
		0-10V	V	0~5000ppm	2				
		Specific	S	0~10000ppm	3				
				Specific	S				