



SE 4000
7000
9000

溫度/壓力/液位/熱電偶/
PT100/PID警報控制器



SE 4000



SE 7000



SE 9000

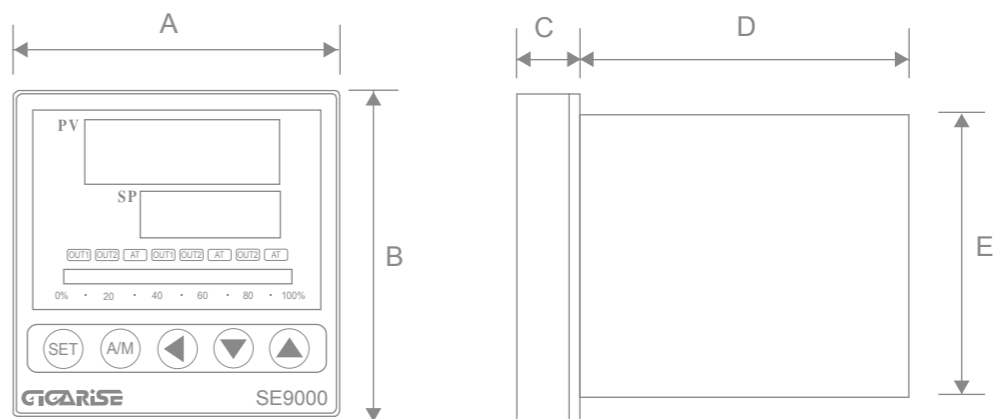
特點

| 規格說明 | |
|--------|---|
| 輸入 | 熱電偶：K. J. R. S. B. E. N. 白金熱電阻：DIN PT-100Ω JIS PT-100Ω 線性信號：4~20mA、0~50mV、1~5V、0~10V |
| 顯示精度 | 0.5%Fs |
| 輸入取樣時間 | 250ms |
| 輸入解析度 | 14 bit |
| 控制模式 | (P)比例帶:0~200% (I)積分時間:0~3600 sec (D)微分時間:0~900 sec ON/OFF控制 P=0 遲滯範圍:0~1000 |
| 輸出週期 | 繼電器 10 sec 0~150sec 脈波電壓(SSR) 1 sec 線性電流(壓) 0 sec |
| 控制輸出 | 繼電器：110 VAC / 5A , 220VAC / 3A 脈波電壓:(SSR) DC：0 / 24 V(電阻性負載250Ω 以上) 線性電流:4~20mA(電阻性負載600Ω 以下) 線性電壓:0~50mV、1~5V、0~10V(電阻性負載600Ω 以上) |
| 小數點位置 | 0000. 000.0 00.00 0.000(只適線性電流、電壓輸入) |
| 一般規格 | 工作電源:AC 85~265 V 50 / 60 HZ 操作環境溫度:0~50°C 操作環境溼度:0~90%RH 消耗電力:4 VA以下 |

| 輸入種類及範圍 | |
|---------|------------------------------------|
| 種類 | 範圍 |
| J | -50 °C ~ 1000 °C -58 °F ~ 1832 °F |
| K | -50 °C ~ 1370 °C -58 °F ~ 2498 °F |
| T | -270 °C ~ 400 °C -454 °F ~ 752 °F |
| E | -50 °C ~ 750 °C -58 °F ~ 1382 °F |
| B | 0 °C ~ 1800 °C 32 °F ~ 3272 °F |
| R | 0 °C ~ 1750 °C 32 °F ~ 3182 °F |
| S | 0 °C ~ 1750 °C 32 °F ~ 3182 °F |
| N | -50 °C ~ 1300 °C -58 °F ~ 2372 °F |
| C | -50 °C ~ 1800 °C -58 °F ~ 3272 °F |
| JPT | -200 °C ~ 850 °C -328 °F ~ 1652 °F |
| DPT | -200 °C ~ 650 °C -328 °F ~ 1202 °F |
| LINE | -1999 ~ 9999 |

| 警報模式 | |
|---------|---------|
| 絕對上限警報 | 絕對下限警報 |
| 偏差值上限警報 | 偏差值下限警報 |
| 區域內警報 | 區域外警報 |

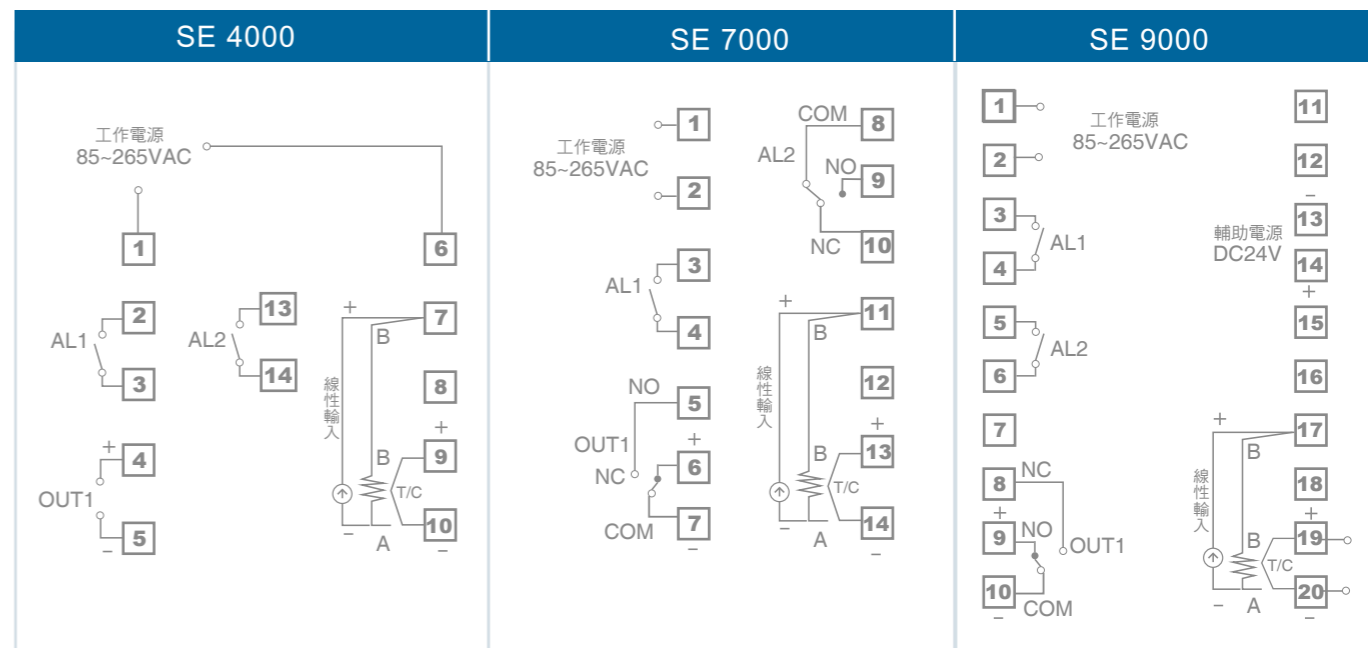
外型尺寸圖



| Model型號 | A | B | C | D | E |
|---------|----|----|----|----|----|
| SE 4000 | 48 | 48 | 14 | 80 | 45 |
| SE 7000 | 72 | 72 | 14 | 80 | 68 |
| SE 9000 | 96 | 96 | 14 | 80 | 92 |

(Unit: mm)

接線圖



訂購規格

| 外觀尺寸 | | 輸入信號 | | 第一組輸出(加熱) | | 第二組輸出(冷卻) | | 警報 | | 工作電源 | |
|-----------|----|-------|----|-----------|----|-----------|----|-----|----|-----------|----|
| 代碼 | 代碼 | 代碼 | 代碼 | 代碼 | 代碼 | 代碼 | 代碼 | 代碼 | 代碼 | 代碼 | 代碼 |
| 48mmx48mm | 40 | 熱電偶 | T | 繼電器 | R | 不選擇 | N | 1 組 | 1 | AC85~265V | A |
| 72mmx72mm | 70 | 白金熱電阻 | D | SSR | P | 繼電器 | R | 2 組 | 2 | 50/60 Hz | |
| 96mmx96mm | 90 | 線性信號 | L | 線性電流 | M | SSR | P | 3 組 | 3 | | |
| | | | | 線性電壓 | V | 線性電流 | M | | | | |
| | | | | | | 線性電壓 | V | | | | |