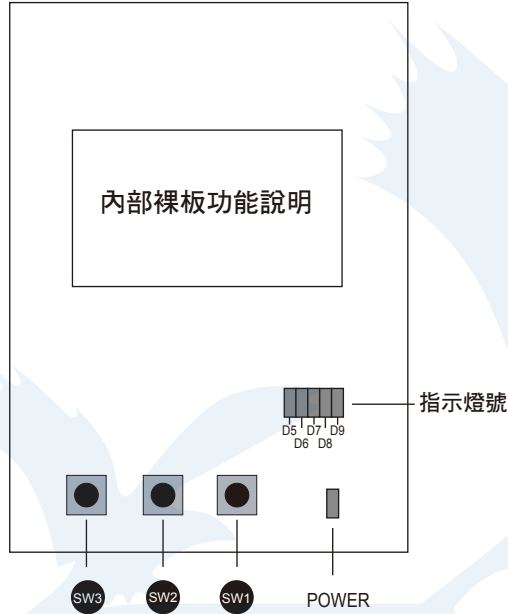


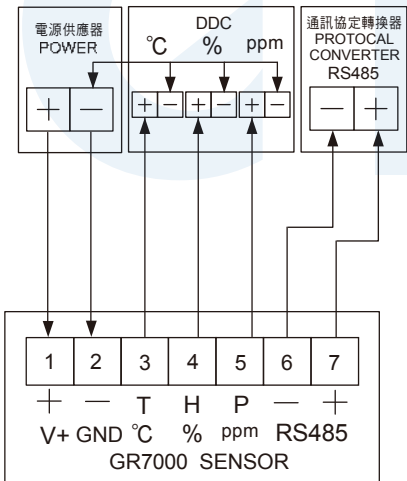


GR7000

【無顯示風管型出線型
一氧化碳/溫溼度傳送器】



配線圖:



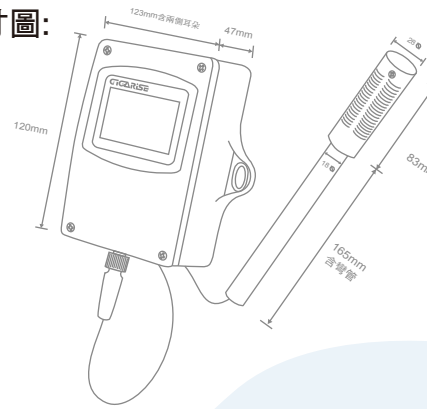
視窗燈號說明

POWER-電源指示燈

按鍵說明:

- SW1 + ●SW2 鍵長按3秒，指示燈號D6+D7+D8+D9同時閃爍，●SW3 鍵一次，進入第一階層設定。
- SW3 + ●SW1 鍵長按3秒，指示燈號D6+D7+D8+D9同時閃爍，●SW3 鍵一次，進入第二階層設定。
- SW3 + ●SW2 可直接跳出階層設定介面。
- SW3 階層循環，存入設定值。
- SW1 累加參數設定值。
- SW2 遞減參數設定值。

尺寸圖:



參數及配線注意事項:

1. 請勿更動參數為原廠設定值，如有更動請調回原廠設定。
2. 安裝前請先確認感測器之電源規格、輸入信號、及輸出裝置是否與訂購規格相符。
3. 配線前請先詳閱配線圖，請注意正負極性。
4. 為有效防止電磁干擾，配線時請將電源線與輸入信號線作適當之隔離。

第一階層 ●SW1 + ●SW2 鍵長按3秒，指示燈號D6+D7+D8+D9同時閃爍，●SW3 鍵一次，進入第一階層設定。

顯示幕對照表	說明	可調範圍	初設值
D9	校正溫度顯示值視覺補償設定。	±20.0°C	原廠設定值
D8	校正濕度顯示值視覺補償設定。	±20.0 %	原廠設定值
D8+D9	溫度強制輸出4mA，原廠設定值請勿更改。	原廠設定值	原廠設定值
D7	溫度強制輸出20mA，原廠設定值請勿更改。	原廠設定值	原廠設定值
D7+D9	濕度強制輸出4mA，原廠設定值請勿更改。	原廠設定值	原廠設定值
D7+D8	濕度強制輸出20mA，原廠設定值請勿更改。	原廠設定值	原廠設定值
D7+D8+D9	校正一氧化碳顯示值視覺補償設定。	±150ppm	原廠設定值
D6	一氧化碳強制輸出4mA，原廠設定值請勿更改。	原廠設定值	原廠設定值
D6+D9	一氧化碳強制輸出20mA，原廠設定值請勿更改。	原廠設定值	原廠設定值

第二階層 ●SW3 + ●SW1 鍵長按3秒，指示燈號D6+D7+D8+D9同時閃爍，●SW3 鍵一次，進入第二階層設定。

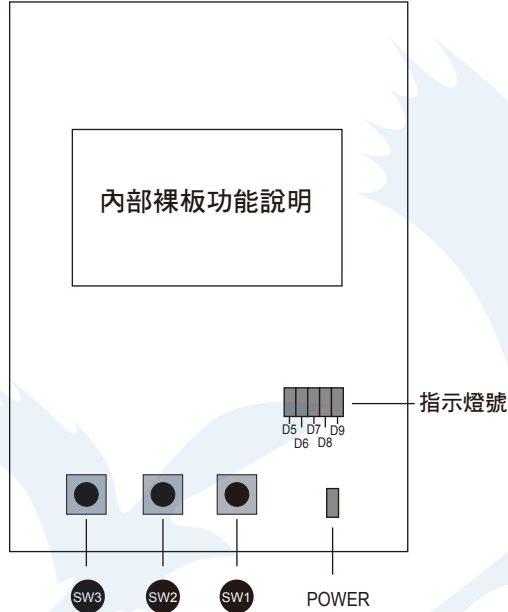
顯示幕對照表	說明	可調範圍	初設值
D9	儀錶RS-485串列位址,可定址1~255台,在不使用RS-485串列模式時,此參數無效。	1~255	1
D8	RS-485通訊傳輸速率。	2400、4800、9600 19200、38400 57600、115200	9600
D8+D9	支援系統傳輸速率。	o81、E81 N82、N81	N81
D7	溫溼度感測反應速度時間。	1~10秒	3
D7+D9	溫度顯示值低點設定值。	-50 ~ 100	0
D7+D8	溫度顯示值高點設定值。	-50 ~ 100	50
D7+D8+D9	一氧化碳感測反應速度時間。	1~10秒	1
D6	無效用設定參數，原廠設定值請勿更改。		
D6+D9	無效用設定參數，原廠設定值請勿更改。		

回歸原廠設定值：●SW3 + ●SW2 + ●SW1 鍵長按3秒，指示燈號D6+D7+D8+D9同時閃爍後放開，參數將回歸原本出廠設定值。

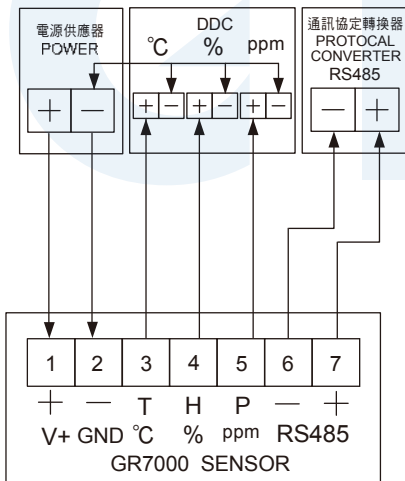


GR7000

【背光LCD出線型
溫溼度—氧化碳傳送器】



配線圖:



視窗燈號說明

POWER-電源指示燈

按鍵說明:

SW1 + SW2 鍵長按3秒，指示燈號D6+D7+D8+D9同時閃爍，SW3 鍵一次，進入第一階層設定。

SW3 + SW1 鍵長按3秒，指示燈號D6+D7+D8+D9同時閃爍，SW3 鍵一次，進入第二階層設定。

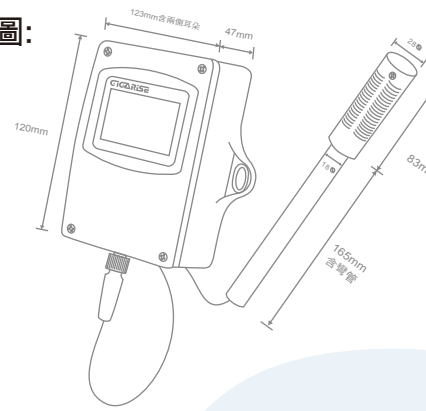
SW3 + SW2 可直接跳出階層設定介面。

SW3 階層循環，存入設定值。

SW1 累加參數設定值。

SW2 遞減參數設定值。

尺寸圖:



參數及配線注意事項:

1. 請勿更動參數為原廠設定值，如有更動請調回原廠設定。
2. 安裝前請先確認感測器之電源規格、輸入信號、及輸出裝置是否與訂購規格相符。
3. 配線前請先詳閱配線圖，請注意正負極性。
4. 為有效防止電磁干擾，配線時請將電源線與輸入信號線作適當之隔離。

第一階層 SW1 + SW2 鍵長按3秒，指示燈號D6+D7+D8+D9同時閃爍，SW3 鍵一次，進入第一階層設定。

顯示幕對照表	說明	可調範圍	初設值
PVOF-T	校正溫度顯示值視覺補償設定。	±20.0°C	原廠設定值
PVOF-H	校正濕度顯示值視覺補償設定。	±20.0 %	原廠設定值
4mA-°C	溫度強制輸出4mA，原廠設定值請勿更改。	原廠設定值	原廠設定值
20mA-°C	溫度強制輸出20mA，原廠設定值請勿更改。	原廠設定值	原廠設定值
4mA-%	濕度強制輸出4mA，原廠設定值請勿更改。	原廠設定值	原廠設定值
20mA-%	濕度強制輸出20mA，原廠設定值請勿更改。	原廠設定值	原廠設定值
PVOF-P	校正一氧化碳顯示值視覺補償設定。	±150ppm	原廠設定值
4mA-P	一氧化碳強制輸出4mA，原廠設定值請勿更改。	原廠設定值	原廠設定值
20mA-P	一氧化碳強制輸出20mA，原廠設定值請勿更改。	原廠設定值	原廠設定值

第二階層 SW3 + SW1 鍵長按3秒，指示燈號D6+D7+D8+D9同時閃爍，SW3 鍵一次，進入第二階層設定。

顯示幕對照表	說明	可調範圍	初設值
ADDR	儀錶RS-485串列位址,可定址1~255台,在不使用RS-485串列模式時,此參數無效。	1~255	1
BAUD	RS-485通訊傳輸速率。	2400、4800、9600 19200、38400 57600、115200	9600
RTU	支援系統傳輸速率。	081、E81 N82、N81	N81
FI-TH	溫溼度感測反應速度時間。	1~10秒	3
T-LOLT	溫度顯示值低點設定值。	-50 ~ 100	0
T-HILT	溫度顯示值高點設定值。	-50 ~ 100	50
FI-PM	一氧化碳感測反應速度時間。	1~10秒	1
PPM-A1	一氧化碳顯示幕,達到設定範圍, LCD顏色可變化。	可自行規劃	09
PPM-A2	一氧化碳顯示幕,達到設定範圍, LCD顏色可再變化。	可自行規劃	30

回歸原廠設定值：SW3 + SW2 + SW1 鍵長按3秒，指示燈號D6+D7+D8+D9同時閃爍後放開，參數將回歸原本出廠設定值。