



SD800系列 【多功能大型顯示看板】

溫溼度、氣體、液位、壓力、差壓、大字體“4”大型滑軌顯示看板



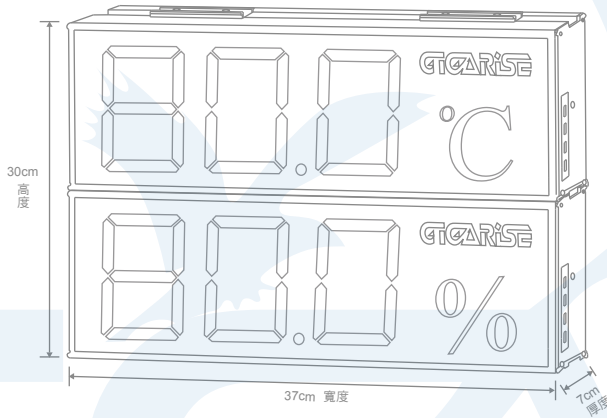
視窗燈號說明

AL1-第一組警報輸出指示燈

AL2-第二組警報輸出指示燈

尺寸圖:

外觀尺寸	代碼
長 30 cm × 寬 37 cm × 厚 7 cm	800
長 45 cm × 寬 37 cm × 厚 7 cm	801
長 30 cm × 寬 45 cm × 厚 7 cm	802
長 15 cm × 寬 37 cm × 厚 7 cm	803
長 15 cm × 寬 45 cm × 厚 7 cm	804
長 15 cm × 寬 45 cm × 厚 7 cm	805
長 15 cm × 寬 45 cm × 厚 7 cm	806
長 45 cm × 寬 45 cm × 厚 7 cm	807
長 45 cm × 寬 53 cm × 厚 7 cm	808



按鍵說明:

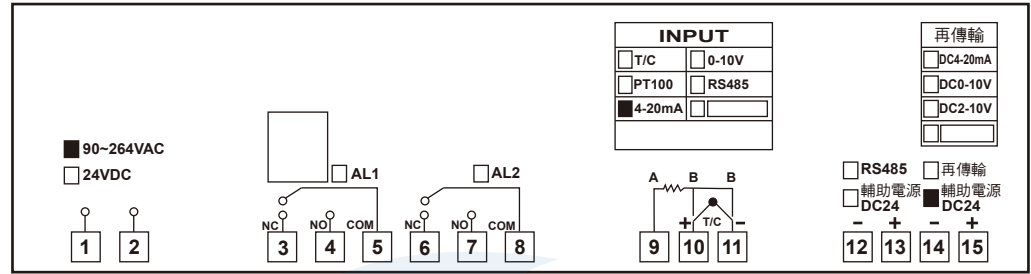
- 鍵一次，進入第一階層參數。
- + ▲ 鍵一次，進入第二階層參數。
- ▶ 累加參數設定值。
- ◀ 遞減參數設定值。
- ▲ 數字移位鍵
- + ▲ 鍵一次，即可立刻回到主畫面。

參數及配線注意事項:

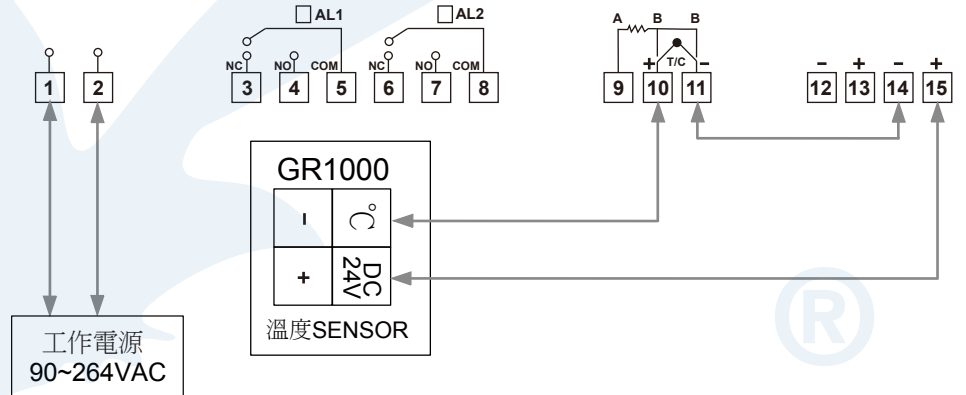
- 請勿更動參數為原廠設定值，如有更動請調回原廠設定。
- 安裝前請先確認控制器之電源規格、輸入信號、及輸出裝置是否與訂購規格相符。
- 配線前請先詳閱配線圖，若是熱電偶或線性輸入，請注意正負極性，熱電偶輸入端請採用正確之補償導線，避免溫度偏差。
- 為有效防止電磁干擾，配線時請將電源線與輸入信號線作適當之隔離。

配線圖及接角圖(範例): (一般常用規格範例)

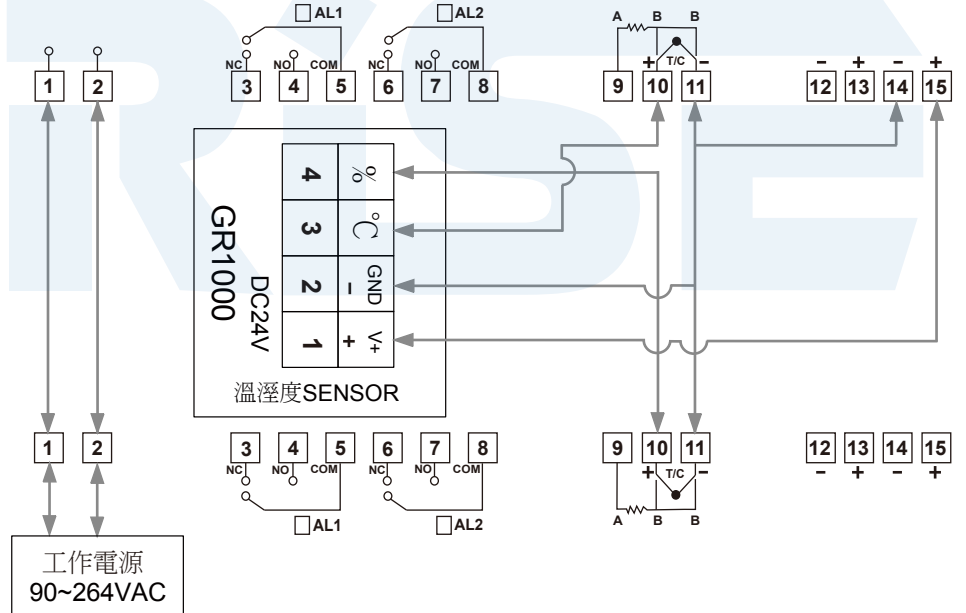
<範例一> 看板配線貼紙及常選用的訂規格選項



<範例二> 範例一規格，單層看板搭配產品配線角位。



<範例三> 範例一規格，雙層看板搭配產品配線角位。



第一階層參數表 (S 鍵按一次)

參數	說明	可調範圍	初設值
A1SP	第一組警報設定值(此參數有訂購才會顯示出來)。	-1999~9999	10.00
A1HY	第一組警報正負不感滯溫度設定,須合A1FU及A1SP所結合使用(此參數有訂購指定才會顯示出來)。	-1999~9999	000.0
A2SP	第二組警報設定值(此參數有訂購才會顯示出來)。	-1000~2000 (-100.0~200.0)	10.00
A2HY	第二組警報正負不感滯溫度設定,須合A1FU及A1SP所結合使用(此參數有訂購指定才會顯示出來)。	-1999~9999	000.0
PVof	PV測定值溫度調整:以PV+PVof做控制,取代原畫面之PV顯示值,修正原測定值之性偏差溫度。	-1999~9999	000.0

第二階層參數表 (S + ▲ 鍵按一次)

參數	說明	可調範圍	初設值																																													
TYPE	<p>人力種類選擇包括:熱電偶、白金電阻及線性輸入,可控制範圍如下表:</p> <table border="1"> <thead> <tr> <th>TYPE</th> <th>RANGE (°C)</th> <th>RANGE (°F)</th> </tr> </thead> <tbody> <tr> <td>RSP</td> <td>PLC或DDC及PC輸入信號RS485此格由下往向排</td> <td></td> </tr> <tr> <td>MA</td> <td>-1999 ~ 9999</td> <td></td> </tr> <tr> <td>V</td> <td>-1999 ~ 9999</td> <td></td> </tr> <tr> <td>MV</td> <td>-1999 ~ 9999</td> <td></td> </tr> <tr> <td>D-PT</td> <td>-200~850</td> <td>-328~1652</td> </tr> <tr> <td>C</td> <td>-50~1800</td> <td>-58~3272</td> </tr> <tr> <td>N</td> <td>-50~1300</td> <td>-58~3272</td> </tr> <tr> <td>S</td> <td>0~1750</td> <td>32~3182</td> </tr> <tr> <td>R</td> <td>0~1750</td> <td>32~3182</td> </tr> <tr> <td>B</td> <td>0~1800</td> <td>32~3272</td> </tr> <tr> <td>E</td> <td>-50~750</td> <td>-58~1382</td> </tr> <tr> <td>T</td> <td>-270~400</td> <td>-454~752</td> </tr> <tr> <td>K</td> <td>-50~1370</td> <td>-58~2498</td> </tr> <tr> <td>J</td> <td>-50~1000</td> <td>-58~1832</td> </tr> </tbody> </table>	TYPE	RANGE (°C)	RANGE (°F)	RSP	PLC或DDC及PC輸入信號RS485此格由下往向排		MA	-1999 ~ 9999		V	-1999 ~ 9999		MV	-1999 ~ 9999		D-PT	-200~850	-328~1652	C	-50~1800	-58~3272	N	-50~1300	-58~3272	S	0~1750	32~3182	R	0~1750	32~3182	B	0~1800	32~3272	E	-50~750	-58~1382	T	-270~400	-454~752	K	-50~1370	-58~2498	J	-50~1000	-58~1832	如左表	依出廠訂購所設定值
TYPE	RANGE (°C)	RANGE (°F)																																														
RSP	PLC或DDC及PC輸入信號RS485此格由下往向排																																															
MA	-1999 ~ 9999																																															
V	-1999 ~ 9999																																															
MV	-1999 ~ 9999																																															
D-PT	-200~850	-328~1652																																														
C	-50~1800	-58~3272																																														
N	-50~1300	-58~3272																																														
S	0~1750	32~3182																																														
R	0~1750	32~3182																																														
B	0~1800	32~3272																																														
E	-50~750	-58~1382																																														
T	-270~400	-454~752																																														
K	-50~1370	-58~2498																																														
J	-50~1000	-58~1832																																														
UNIT	原廠設定值請勿調正。	原廠設定值	ENG																																													
DP	<p>小數點位數 熱電偶及白金電阻僅可調整第一位小數點。線性人力可選擇任何一位數小數點設定。更改小數點設定後,再確定所有參數設定是否正確。</p>	0000 無小數點 000.0 一位小數點 00.00 二位小數點 0.000 三位小數點	0000																																													

參數	說明	可調範圍	初設值
LOLT	輸入信號顯示溫度低點設定值。	使用者可自行規劃	0000
HILT	輸入信號顯示溫度高點設定值。	使用者可自行規劃	9999
A1FU	第一組警報功能, (1) OFF 取消警報功能。 (2) Hi 值高警報功能。 (3) Lo 值低警報功能。	若設 OFF 則表示取消警報功能。 若設為 Hi 值則表示高警報功能。 若設為 Lo 值則表示低警報功能。	Hi
A1MD	原廠設定值請勿調正。	原廠設定值	none
A2FU	第二組警報功能, (1) OFF 取消警報功能。 (2) Hi 值高警報功能。 (3) Lo 值低警報功能。	若設 OFF 則表示取消警報功能。 若設為 Hi 值則表示高警報功能。 若設為 Lo 值則表示低警報功能。	Lo
A2MD	原廠設定值請勿調正。	原廠設定值	none
DIR	再傳輸功能參數4.20為正向功能,20.4為反向功能有訂購選配此功能才有效。	原廠設定值	4.20
MAL	線性信號低點原廠設定值請勿調正。	原廠設定值	04.00
MAH	線性信號高點原廠設定值請勿調正。	原廠設定值	20.00
SCAL	線性輸入電壓及電流低點對應值校正階層。	9999 ~ -1999	可自行設定對應值低點
SCAH	線性輸入電壓及電流高點對應值校正階層。	9999 ~ -1999	可自行設定對應值低點
CUT	只針對線性電壓及電流值。 none:不選擇。 Lo:輸入信號顯示值低於4mA不足時,認定為4mA。 Hi:輸入信號顯示值大於20mA以上時,認定為20mA。 HiLo:高低輸入信號認定為4mA及大於20mA以上時,認定為20mA。	原廠設定值	none
FILT	軟體濾波器,調整溫度的穩定性,當此參數值越大,表示濾波次數越多,所以PV顯示值也會越穩定,但是相對會使反應速度減慢;當此參數值越小,表示濾波次數越少,PV顯示值浮動越大且頻繁,但是反應速度加快。	原廠設定值	0
BAUD	當使用RS-485串列傳輸功能時,此參數用以設定傳送及接收速(鮑率),單位為Bit/Sec。不使用時,此參數無效。	242, 482, 962, 1922	962
ADDR	當使用RS-485串列傳輸功能時,此參數用以定義控制器的串列位址,此參數值不可與同系統內其餘被動控制器相同。在不使用RS-485串列模式時,此參數無效。	1-255	1
RTU	支援通信格式設定。	781, 782, 881, 081	782
LOCK	原廠設定值請勿調正。	原廠設定值	100